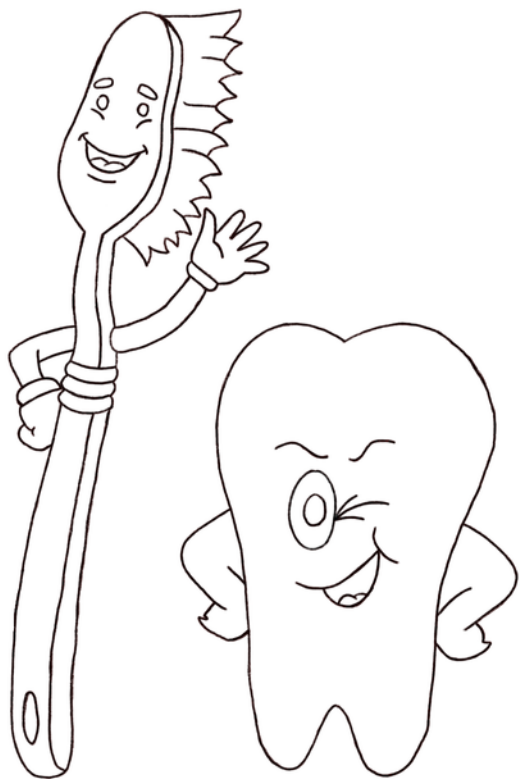


SAÚDE

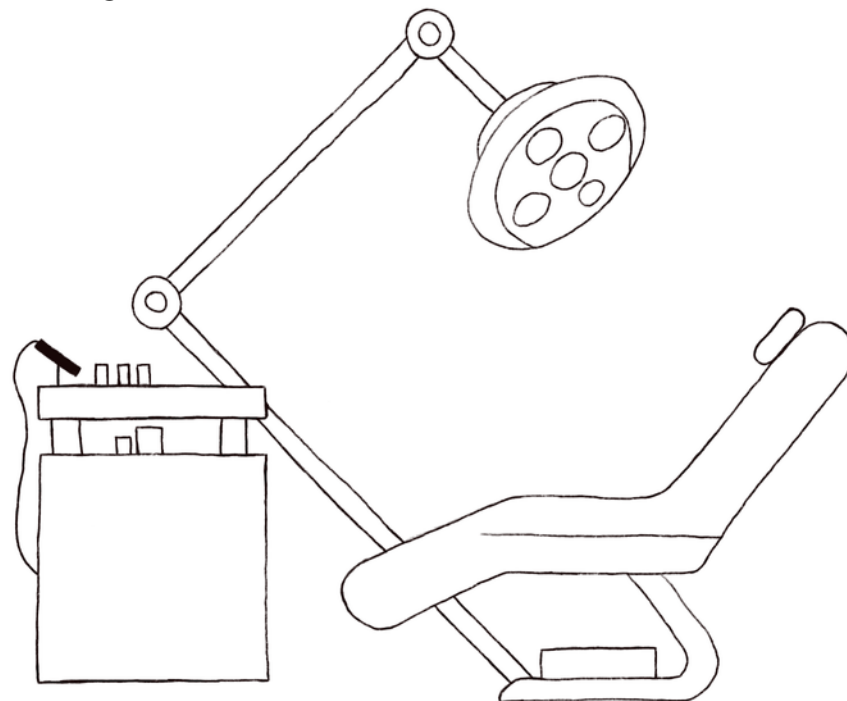
BUCAL



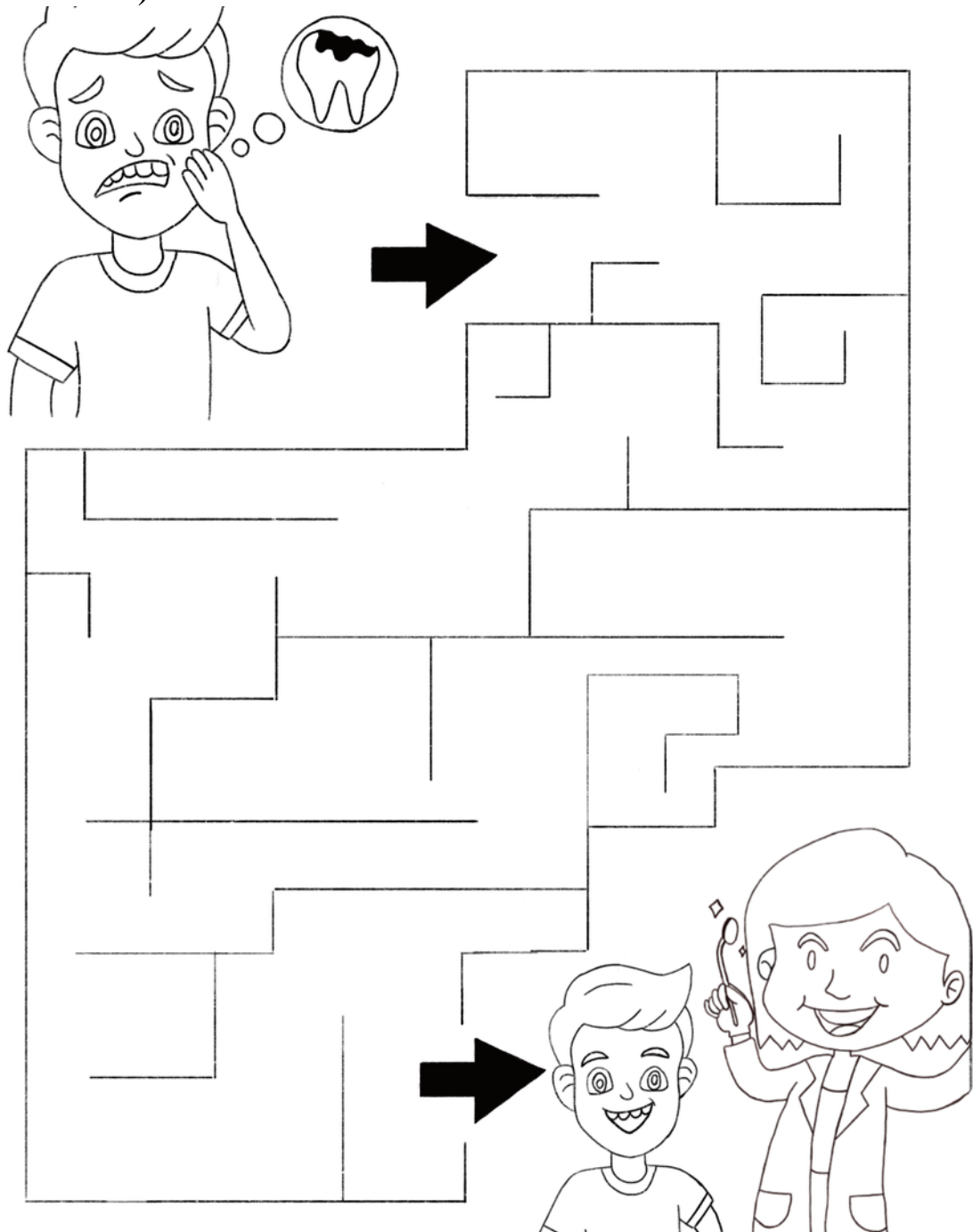
Programa de Pós-Graduação em Ciências da Saúde (Mestrado Profissional)

Autor: Marlon Brendo da Silva Benigno

Orientação: Dr.a Danielle Rosa Evangelista; Dr.a Leila Rute Oliveira Gurgel do Amaral e Dr.a Juliana Bastoni da Silva



1) Pedrinho está com dor de dente, ajude-o a percorrer o labirinto para que a dentista possa ajuda-lo a ter um sorriso mais bonito:



2) Pinte os materiais que utilizamos para a limpeza dos dentes (o fio dental, a escova de dentes e o creme dental)

